

PERFORMANCE
MADE
SMARTER

Produktmanual

5531

4...20 mA LCD-instrument



TEMPERATUR | I.S. INTERFACES | KOMMUNIKATIONSINTERFACES | MULTIFUNKTIONEL | ISOLATION | DISPLAY

Nr. 5531V105-DK

Serienr.:

121288001 - 108 & > 121350001-241917000

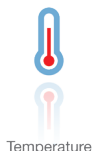
PR
electronics

6 produktområder

der imødekommer ethvert behov

Fremragende hver for sig, enestående i kombination

Med vores innovative, patenterede teknologier gør vi signalbehandling enklere og mere intelligent. Vores portefølje er sammensat af seks produktområder, hvor vi tilbyder en bred vifte af analoge og digitale enheder, der muliggør flere end tusind applikationer inden for industri- og fabriksautomation. Alle vores produkter overholder eller overgår de strengeste branchestandarder og sikrer dermed driftssikkerhed selv i de mest krævende miljøer. Desuden leveres alle produkter med fem års garanti.



Temperature

Vores udvalg af temperaturtransmittere og -følere sikrer det højst mulige niveau af signalintegritet fra procesmålepunktet til styresystemet. Temperatursignaler fra industriprocesser kan konverteres til analog, bus- eller digital kommunikation via en driftssikker punkt til punkt-løsning med hurtig reaktionstid, automatisk selvkalibrering, følerfejldetektering, lille temperaturodrift og høj EMC-ydeevne i ethvert miljø.



I.S. Interface

Vi leverer de sikreste signaler ved at validere vores produkter efter de strengeste myndighedsstandarder. Med vores fokus på innovation har vi opnået banebrydende resultater i udviklingen af både effektive og omkostningsbesparende Ex-barrierer med fuld SIL 2-validering (Safety Integrity Level). Vores omfattende portefølje af analoge og digitale isolationsbarrierer med indbygget sikkerhed giver mulighed for multifunktionelle indgangs- og udgangssignaler, og PR kan derfor nemt implementeres som jeres fabriksstandard. Vores backplanes sikrer en yderligere forenkling af store installationer og sørger for problemfri integrering med DCS-standardssystemer.



Communication

Vi leverer prismæssigt overkommelige, brugervenlige, fremtidssikrede kommunikationsinterfaces, der nemt kan monteres på dine i forvejen installerede PR-produkter. Samtlige interfaces er aftagelige, udstyret med et integreret display til udlæsning af procesværdier og diagnostik, og de kan konfigureres ved hjælp af trykknapper. Produktspecifikke funktioner omfatter kommunikation via Modbus og Bluetooth samt fjernadgang via vores applikation PR Process Supervisor (PPS), som fås til iOS og Android.



Multifunction

Vores enestående udvalg af enheder, der dækker mange applikationer, kan nemt implementeres som jeres fabriksstandard. Med kun én variant, der dækker en lang række applikationer, kan du reducere installationstid og træningsbehov, samt forenkle håndtering af reservedele i virksomheden markant. Vores enheder er designet med en høj langvarig signalpræcision, lavt energiforbrug, immunitet over for elektrisk støj og nem programmering.



Isolation

Vores kompakte og hurtige 6 mm-isolatorer af høj kvalitet er baseret på mikroprocessorteknologi, der giver exceptionel ydeevne og EMC-immunitet til dedikerede anvendelser til meget lave samlede ejerskabsomkostninger. Enhederne kan monteres både lodret og vandret, og det er ikke nødvendigt med luft imellem dem.



Display

Vores udvalg af displays er kendetegnet ved fleksibilitet og stabilitet. Enhederne opfylder stort set ethvert behov for displayvisning af processignaler, og de har universelle indgangs- og spændingsforsyningsfunktioner. De viser måling af procesværdier i realtid, uanset hvilken branche der er tale om, og de er konstrueret, så de videregiver information brugervenligt og driftssikkert, selv i de mest krævende miljøer.

4...20 mA LCD-instrument 5531

Indholdsfortegnelse

Anvendelse	4
Teknisk karakteristik	4
Montering / installation	4
Elektriske specifikationer	5
Særlige betingelser for egensikker installation	6
Indbygningskasse type 8501	6
Bestilling	7
Tilbehør	7
Blokdiagram	7
Programmeringsskema	8
Rutediagram	8

4...20 mA LCD-instrument 5531

- 4-cifret 1/8 DIN (48 x 96 mm) målestrømsforsynet LCD-display
- Nem opsætning via fronttaster
- Baggrundsbelyst LCD-display kan aflæses i mørk eller svag belysning
- Displayet kan monteres i sikkert område eller i Ex-område
- Kan leveres med Ex-indbygningskasse 8501

Anvendelse

- 5531 forsynes via 4...20 mA strømsløjfe. Udlæsningen kan nemt skaleres til at vise den ønskede procesværdi.
- Display kræver ingen separat forsyning og er derfor særligt velegnet som fjerndisplay af processignaler.
- 5531A kan monteres i tavlefront i sikkert område eller i Ex-zone 2 (gas).
- Ex-udgaven 5531B1 inkluderer indbygningskasse 8501 og kan monteres i Ex-zone 2 eller 22 (gas eller støv).
- Ex-udgaven 5531B2 inkluderer ligeledes indbygningskasse 8501 og kan monteres i Ex-zone 1, 2, 21 eller 22 (gas eller støv).

Teknisk karakteristik

- 5531 har fuldt måleområde mellem 3,6 og 23 mA, og overholder dermed NAMUR NE43.
- Vha. frontknapperne kan displayet skaleres i ethvert område mellem -9999 to 9999. Der er også mulighed for reverseret displayvisning.
- LCD-baggrundsbelysningen kan indstilles til halv eller fuld intensitet, så displayet let kan aflæses i mørk eller svag belysning.
- Displayet behøver kun 1,5 VDC, (75 Ω loop-belastning), når baggrundsbelysningen er slukket.
- Indgangen er HART-transparent.
- Frontknapperne kan låses, så uønskede programmeringsændringer undgås.

Montering / installation

- Når 5531 er monteret i tavlefront sammen med den inkluderede gummipakning opnås kapslingsklasse IP65.

Elektriske specifikationer

Omgivelsesbetingelser

Specifikationsområde	-20°C til +60°C
Lagringstemperatur	-20°C til +60°C
Kalibreringstemperatur	20...28°C
Luftfugtighed.	< 95% RH (ikke-kond.)
Kapslingsklasse (fra front)	IP65

Mekaniske specifikationer

Mål (HxBxD), 5531A, 5531B.	48 x 96 x 120 mm
Udskæringsmål (HxB)	44,5 x 91,5 mm
Vægt, ca., 5531A, 5531B.	200 g
Mål (HxBxD), 5531B1, 5531B2	92 x 112 x 143 mm
Kabelforskrninger og ledningsdiаметer	2x M16 x 1,5 / Ø 5...8 mm
Mål, 8501 bagplade	112 x 112 mm
Vægt, ca., 5531B1, 5531B2	900 g
Ledningskvadrat, tilslutningsklemme 1 - 4	0,13...2,08 mm ² / AWG 26...14 flerkoret ledning
Klemskruetilspændingsmoment.	0,5 Nm

Fælles elektriske specifikationer

Forsyning	Målestrømsforsynet via indgang
Signal- / støjforhold	> 60 dB
Reaktionstid (0...90%, 100...10%).	< 1 s
Opdateringstid	500 ms

Indgangs- og udgangsspecifikationer

Indgangsområde	4...20 mA
Måleområde.	3,6...23 mA
Dropspænding over indgang:	
uden baggrundsbelysning	< 1,5 V @ 20 mA
med halv baggrundsbelysning.	< 6,5 V @ 20 mA
med fuld baggrundsbelysning.	< 10,5 V @ 20 mA
Detektering af loop-fejl, 4...20 mA:	
Lav detektering (InLo).	~ < 3 mA
Høj detektering (InHi).	~ > 24 mA
Displayvisning	± 9999 (4 cifre)
Cifferhøjde	16 mm

Nøjagtigheder		
Indgang	Absolut nøjagtighed	Temperaturkoefficient
4...20 mA	≤ ±0,1% af span	≤ ±0,01% af span / °C

EMC-immunitetspåvirkning.	< ±0,5% af span
-----------------------------------	-----------------

Overholdte myndighedskrav

EMC	2014/30/EU
ATEX	2014/34/EU
RoHS	2011/65/EU
EAC	TR-CU 020/2011
EAC Ex	TR-CU 012/2011

Godkendelser

NI:

5531A:

KEMA 05ATEX1044 X	II 3 G Ex ic IIC T6 Gc (-20°C ≤ Ta ≤ +60°C)
-----------------------------	--

5531B1:

KEMA 05ATEX1044 X	II 3 G Ex ic IIC T6 Gc (-20°C ≤ Ta ≤ +60°C) II 3 D Ex ic IIIC T85°C Dc (-5°C ≤ Ta ≤ +60°C)
-----------------------------	---

Ex

5531B:

KEMA 05ATEX1105 X	II 2 G Ex ia IIC T6 Gb (-20°C ≤ Ta ≤ +60°C)
EAC Ex	RU C-DK.ПБ98.B.00192

5531B2:

KEMA 05ATEX1105 X	II 2 G Ex ia IIC T6 Gb (-20°C ≤ Ta ≤ +60°C) II 2 D Ex ia IIIC T85°C Db (-5°C ≤ Ta ≤ +60°C)
-----------------------------	---

Ex-data

U_i	: 45 VDC
I_i	: 120 mA
P_i	: 0,9 W
C_i	: 0 nF
L_i	: 0 mH

Særlige betingelser for egensikker installation

For installation i eksplosive støvmiljøer, skal LCD-instrumentet monteres på en sådan måde, at risikoen for mekanisk ødelæggelse er lav. Instrumenterne må kun anvendes i omgivelser, hvor UV-lys ikke kan påvirke de ikke-metalliske dele.

Elektrostatisk opladning af plastdisplayet og etiketten skal undgås.

Produktionsår fremgår af de to første cifre i serienummeret.

Indbygningskasse type 8501

Indbygningskassen type 8501 modsvarer industriens krav til effektiv beskyttelse af procesudstyr i vådrumsmiljøer op til IP65. 8501 med indbygget 5531 har samlet Ex-godkendelse til montering i såvel eksplosiv gasatmosfære som i eksplosivt støvmiljø. Indbygningskassens tekniske detaljer oplyses på databladet for 8501.

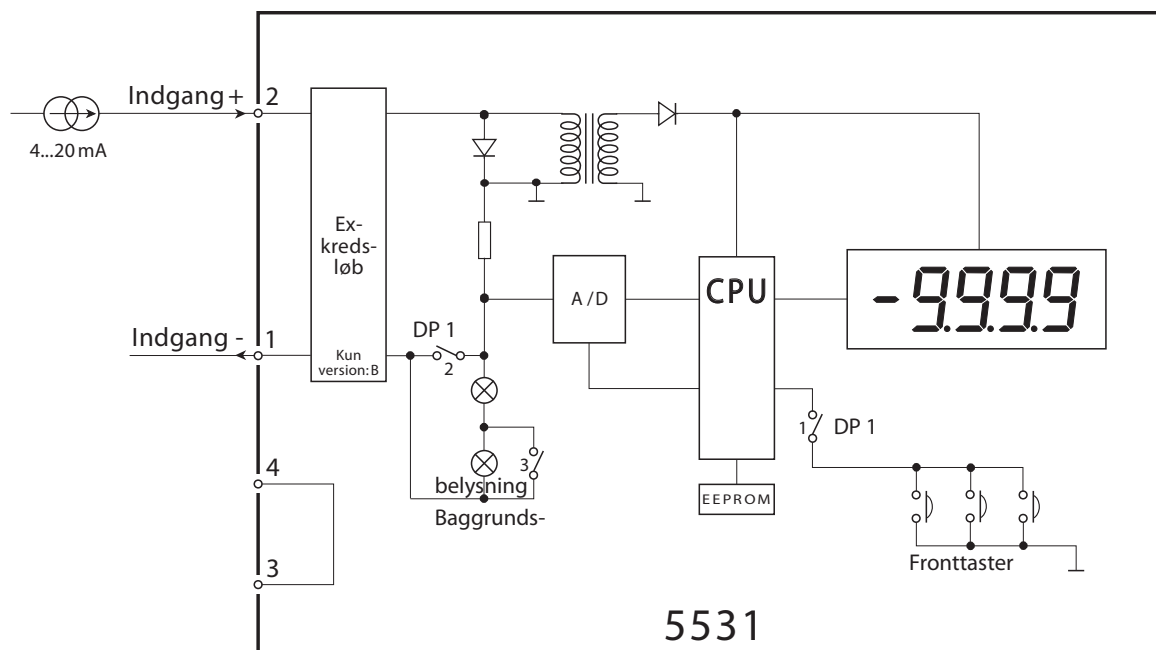
Bestilling

Type	Indgangssignal område klassifikation	Indbygningskasse 8501
5531A	4...20 mA fra sikkert område og zone 2	Nej
5531B1	4...20 mA fra sikkert område, zone 2 og zone 22	Ja
5531B	4...20 mA fra zone 0	Nej
5531B2	4...20 mA fra zone 0 og 20	Ja

Tilbehør

- 8335 Stænkæt afdækning
- 8501 Indbygningskasse for 5531A

Blokdiagram



Programmeringsskema

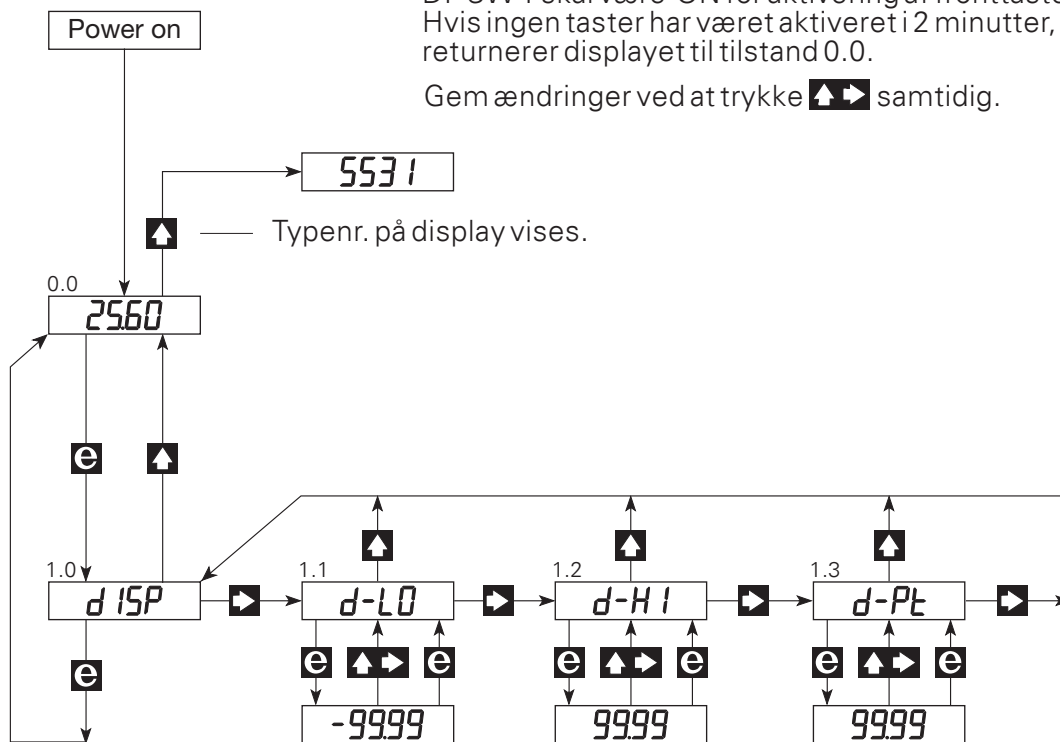
DP 1 Fronttaster	SW ON	SW OFF
Taster er låst	-	1
Taster er IKKE låst	1	-

DP 1 Baggrundsbelysning	SW ON	SW OFF
Ingen	2	-
Halv intensitet	3	2
Fuld intensitet	-	2, 3

Rutediagram

DP SW 1 skal være ON for aktivering af fronttaster.
Hvis ingen taster har været aktiveret i 2 minutter,
returnerer displayet til tilstand 0.0.

Gem ændringer ved at trykke **▲▶** samtidig.



Vi er lige i nærheden, *over hele verden*

Lokal support, uanset hvor du er

Vi yder ekspertservice på alle produkter samt 5 års garanti. Med hvert eneste produkt, du køber, får du personlig teknisk support og vejledning, levering fra dag til dag, gratis reparation i garantiperioden og let tilgængelig dokumentation.

Vi har hovedkvarter i Danmark samt kontorer og autoriserede partnere verden over. Vi er en lokal virksomhed med global rækkevidde. Derfor er vi altid i

nærheden og har et godt kendskab til dine lokale markeder.

Vi har fokus på tilfredse kunder og leverer PERFORMANCE MADE SMARTER over hele verden.

Du kan få yderligere oplysninger om vores garantiprogram eller møde en salgsrepræsentant i dit område; kontakt os på preelectronics.com.

Få allerede i dag fordel af *PERFORMANCE MADE SMARTER*

PR electronics er den førende teknologivirksomhed med speciale i at gøre styringen af industriprocesser mere sikker, pålidelig og effektiv. Vi har siden 1974 udviklet en række kernekompetencer inden for innovativ højpræcisionsteknologi med lavt energiforbrug. Vi er kendt for fortsat at sætte nye standarder for produkter, som kommunikerer, monitorerer og forbinder vores kunders procesmålepunkter med deres processtyresystemer.

Vores innovative, patenterede teknologier er blevet til i kraft af vores omfattende R&D-faciliteter samt gennem et indgående kendskab til vores kunders behov og processer. Vores grundlæggende principper er enkelhed, fokus, mod og dygtighed, hvilket sikrer at nogle af verdens største virksomheder kan opnå PERFORMANCE MADE SMARTER.